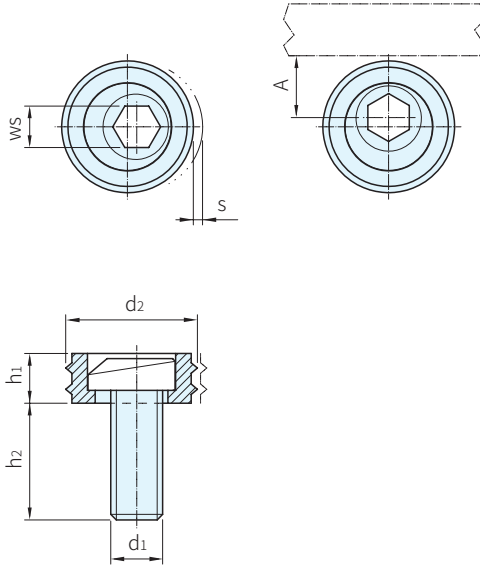




名稱	材質	處理
本體	鋼	表面硬化
偏心螺絲		-



品號	d ₁	d ₂	h ₁	h ₂	s	A	ws	夾持力 MAX. KN	鎖附扭力 MAX. Nm	質量 g	庫存
23270.0210	M10	20.6	6.4	16	1.6	10.3	7	9	26	21	△
23270.0212	M12	25.4	9.6	22.5	2	12.7	8	17.8	88	40	△
23270.0216	M16	30.1	12.7	26.8	2.5	15	12	26.7	135	90	△

SP. 特長

· 此產品適用於工件夾持，例如鑄鐵件和鍛造件的切斷

訂貨： 交期：天

23270.0210

EX. 使用例

